

NO.	DESCRIPTION	DATE	BY

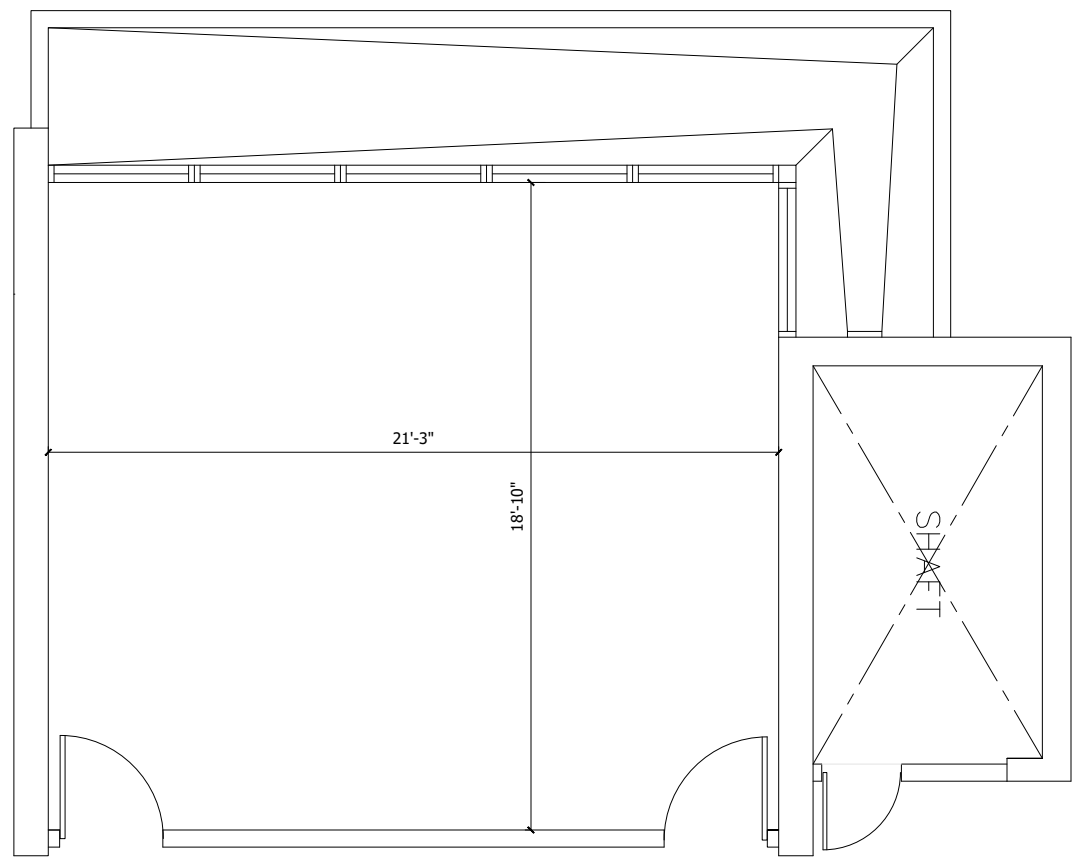
TRIBUNAL GENERAL DE JUSTICIA
 OFICINA DE ADMINISTRACION DE LOS TRIBUNALES
 DIRECTORIA DE ADMINISTRACION
 DIVISION DE LOCALES Y SERVICIOS ESPECIALES

APPROVED BY: _____ APPROVED DATE: _____

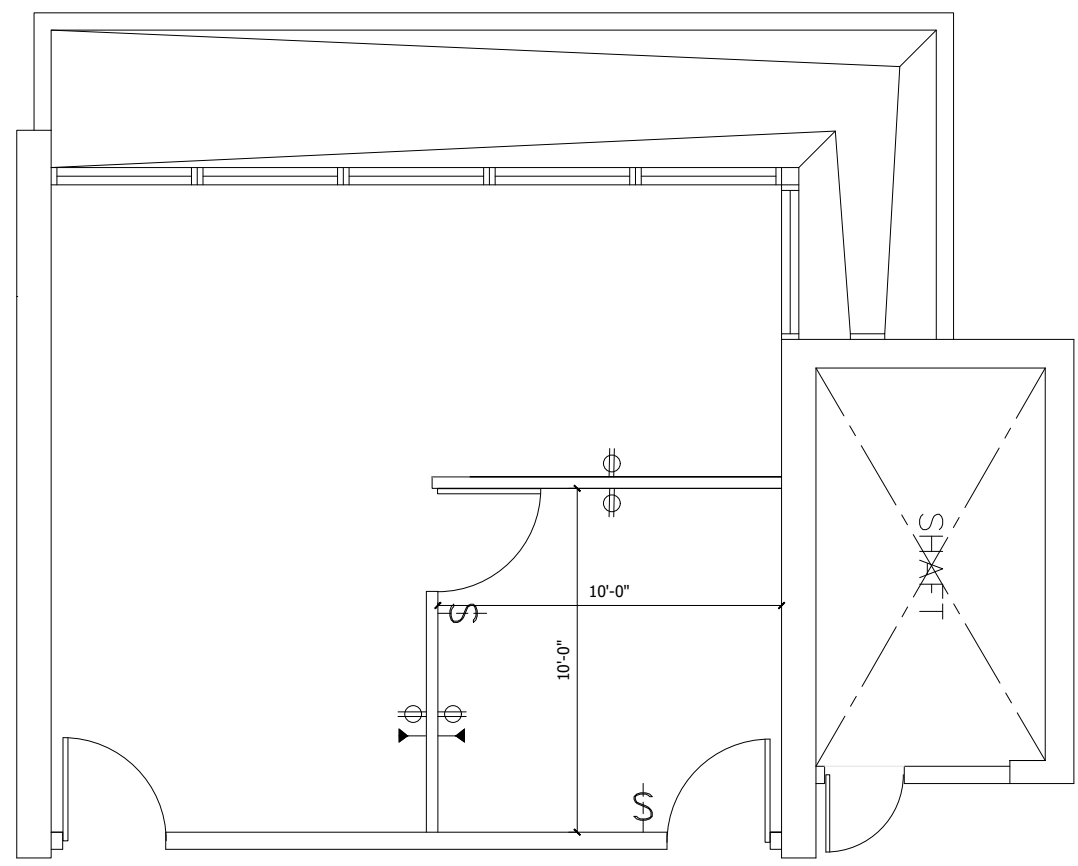
PROJECT NAME: NUEVAS OFICINAS DE SERVICIOS DE SALUD MENTAL
 PROJECT LOCATION: CJ BAYAMON - PISO 5 - OFICINA ENLACE
 DRAWING DESCRIPTIONS:

ESPEC. EN ADMINIST.	JOEL CARRION	PROJECT DATE:	SEPTIEMBRE 2023
CHECKED BY:	ING DANIEL PADILLA	DRAWING DATE:	SEPTIEMBRE 2023
DRAWING BY:	PETER RUBI	PRINTING DATE:	
FILE NAME:		DRAWING SCALE:	3/8"=1'-0"

SHEET NO. A-1



OFICINAS AS-BUILT
 ESCALA: 3/8"= 1'-0"



OFICINAS PROPUESTO
 ESCALA: 3/8"= 1'-0"

LEYENDA

- ⊙ RECEPTACULO NUEVO
- \$ INTERUPTOR DE LUZ
- ▶ DATA / TELEFONIA